
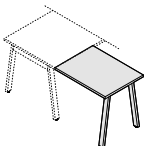


WIDOK I RZUT OBIEKTU	WYMIARY			SYMBOL	UWAGI
	Szerokość a / a'	Głębokość b / b'	Wysokość h		

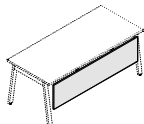
BIURKO

	1600	800	740	BLF16	
	1800	800	740	BLF18	
	1600	800	740	BLF16M	biurko z mediaboxem - 4 x 230 V gniazdo zasilające - 2 x RJ45 gniazdo sieciowe klasa E, kategoria 6
	1800	800	740	BLF18M	

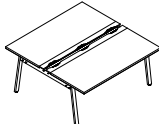
PRZYSTAWKA DO BIURKA

	800	600	740	PLF04	- przystawka z nogami do biurka BLF16, BLF18
---	-----	-----	-----	--------------	---

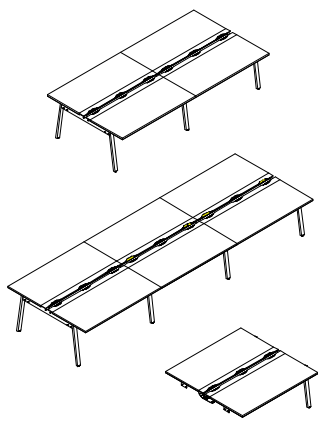
OSŁONY DO BIUREK

	1400	18	400	UH4	- osłona do biurka BLF16, BLF16M
	1600	18	400	UH5	- osłona do biurka BLF18, BLF18M

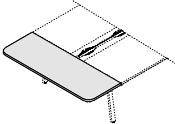
PLATFORMA - układ dwustanowiskowy

	1600	1640	740	BLF01	- układ dwustanowiskowy
	1800	1640	740	BLF11	

PLATFORMA - układy wielostanowiskowe

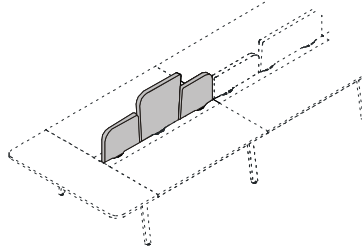
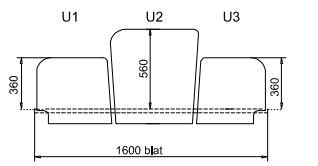
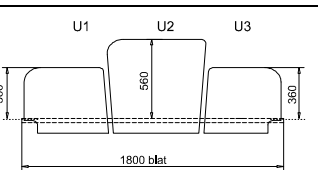
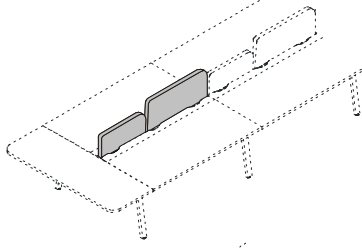
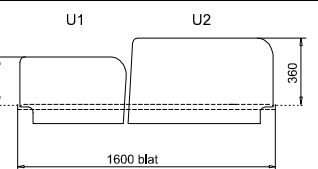
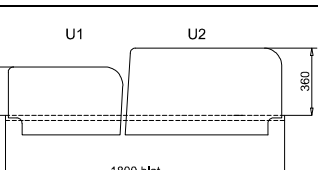
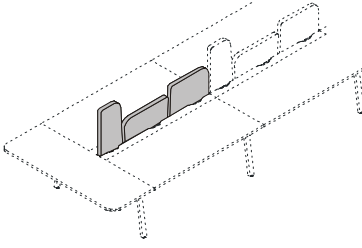
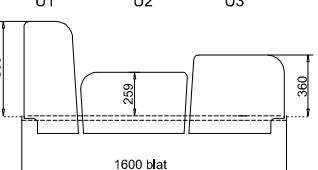
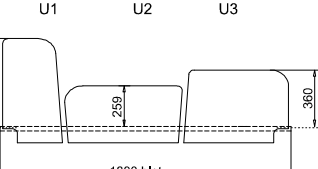
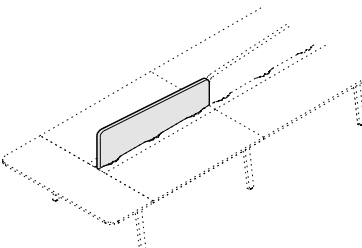
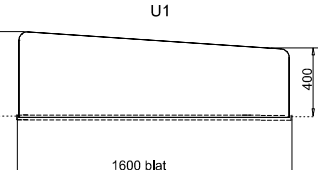
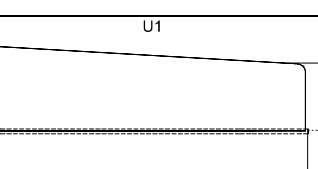
	3200	1640	740	BLF02	- układ cztero- stanowiskowy
	3600	1640	740	BLF22	
	4800	1640	740	BLF03	- układ sześćcio- stanowiskowy
	5400	1640	740	BLF33	
	1600	1640	740	BLF12	- element do rozbudowy
	1800	1640	740	BLF120	

PRZYSTAWKA DO PLATFORMY

	1640	600	28	PLF01	- przystawka z elementami montażowymi
---	------	-----	----	--------------	---

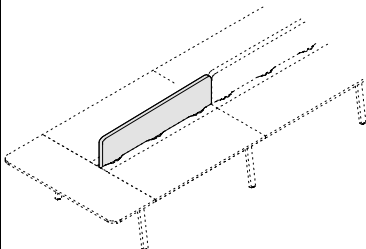
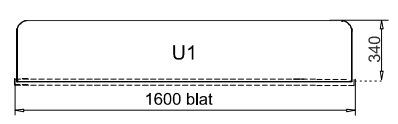
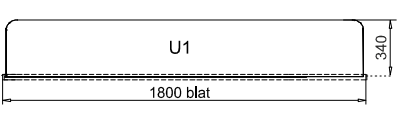
WIDOK I RZUT OBIEKTU	WYMIARY			SYMBOL	UWAGI
	Szerokość a / a'	Głębokość b / b'	Wysokość h		

PANELE TKANINOWE

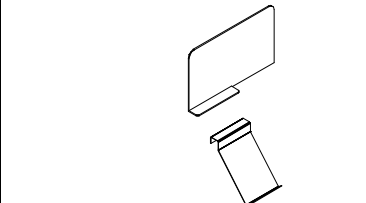
		ZT01	- wysokość ponad blat
		ZT11	
		ZT02	
		ZT12	
		ZT03	
		ZT13	
		ZT16	
		ZT18	

WIDOK I RZUT OBIEKTU	WYMIARY			SYMBOL	UWAGI
	Szerokość a / a'	Głębokość b / b'	Wysokość h		

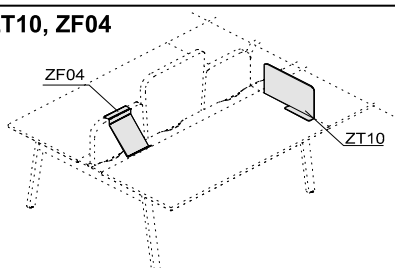
PANELE TKANINOWE

		ZT26	- wysokość ponad blat
		ZT28	

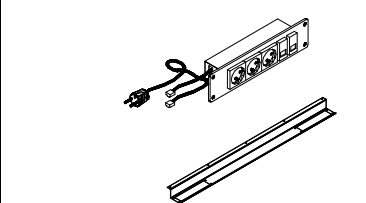
ELEMENTY DODATKOWE DO PLATFORMY

	500	300	5	ZT10	- panel wolnostojący, plexiglas, biały
	-	-	-	ZF04	- zawieszka, plexiglas na panele, biały

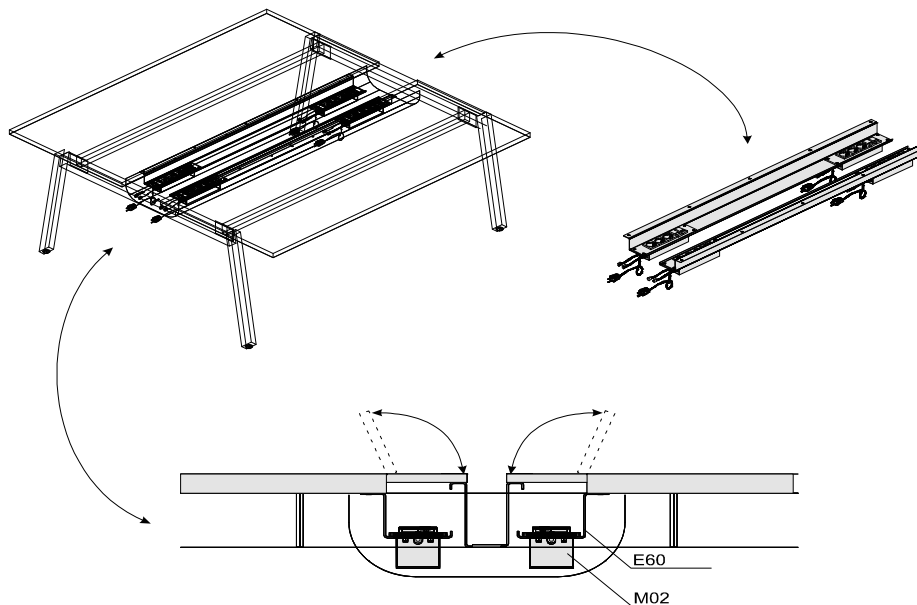
ZASTOSOWANIE ELEMENTÓW ZT10, ZF04



ELEMENTY DODATKOWE DO PLATFORMY


	-	-	-	M02	- 3 x 230 V gniazdo zasilające - 2 x RJ45 gniazdo sieciowe klasa E, kat. 6
	1300	-	-	E60	

ZASTOSOWANIE ELEMENTÓW M02, E60

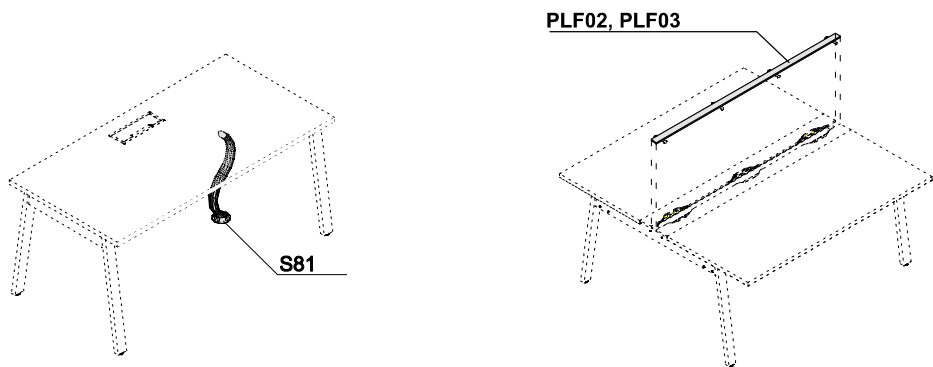


WIDOK I RZUT OBIEKTU	WYMIARY			SYMBOL	UWAGI
	Szerokość a / a'	Głębokość b / b'	Wysokość h		


ELEMENTY DODATKOWE DO PLATFORMY

	1600	-	-	PLF02	- listwa do wypełniania zamiast paneli do stołu
	1800	-	-	PLF03	
	-	-	-	S81	- prowadzenie kabli (kręgosłup) kolor 09-aluminium

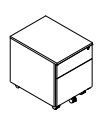


ZASTOSOWANIE ELEMENTÓW S81, PLF02, PLF03



STOLIK


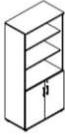
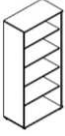


	Ø 800		740	PLF80	
---	-------	--	-----	--------------	--

KONTENERY



	470	616	580	SLK12	- szuflada na file z pełnym wysuwem
	470	616	580	SLK13	
	470	616	40	SKP13	- poduszka do kontenera SLK12, SLK13

WIDOK I RZUT OBIEKTU	WYMIARY			SYMBOL	UWAGI
	Szerokość a / a'	Głębokość b / b'	Wysokość h		



SZAFY 50H

   	802	432	1833	A5104C	
	802	432	1833	A5404C	
	802	432	1833	A5504C	
	802	602	1833	A6204C	- ubraniowa z drążkiem 

SZAFY 30H

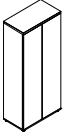

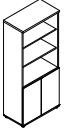



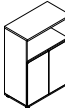



 	802	432	1129	A3104C	
	802	432	1129	A3504C	

SZAFY 20H










 	802	432	777	A2104C	
	802	432	777	A2504C	

WIDOK I RZUT OBIEKTU	WYMIARY			SYMBOL	UWAGI
	Szerokość a / a'	Głębokość b / b'	Wysokość h		

SZAFY Z FRONTEM HPL

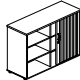
	802	432	1833	A5104H	
	802	432	1833	A5404H	
	802	432	1129	A3104H	
	802	432	1129	A3404H	
	802	432	777	A2104H	

SZAFY Z FRONTEM HPL I SZKŁEM NA WIĘNCU GÓRNYM

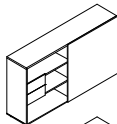
	802	432	1134	A3104HG	
	802	432	1134	A3404HG	
	802	432	782	A2104HG	
	802	432	1134	A3504G	
	802	432	782	A2504G	
 - szkło górne + płyta melaminowana	802	432	33	A800GT	

WIDOK I RZUT OBIEKTU	WYMIARY			SYMBOL	UWAGI
	Szerokość a / a'	Głębokość b / b'	Wysokość h		

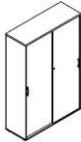
SZAFY ŻALUZJOWE

	1200	434	1129	A3Z06C	
	800	434	740	A2Z04C	
	1200	434	740	A2Z06C	

SZAFY PRZESUWNE

	2000	434	1129	ZS02	- front HPL
	2000	434	1129	ZS03	- front melamina
	428	385	403	ZSZ01	- szuflada do szaf ZS02, ZS03

SZAFY PRZESUWNE

	1200	434	1833	A5P06C	
	1200	434	1129	A3P06C	
	800	434	740	A2P04C	
	1200	434	740	A2P06C	