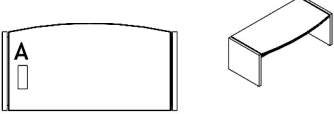
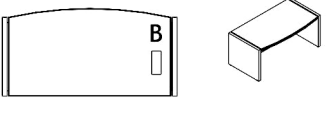
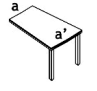
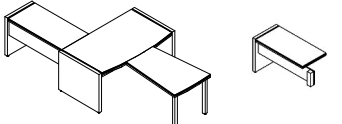
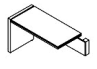
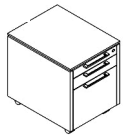



WIDOK I RZUT OBIEKTU	WYMIARY			SYMBOL
	Szerokość a / a'	Głębokość b / b'	Wysokość h	

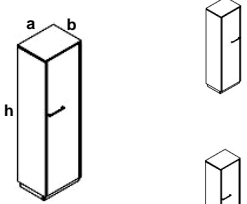

BIURKA I PRZYSTAWKI

	2000	1000	760	X01
	1700	970	760	X02
	600/800	1200	760	X14
	600	1270	760	X15
	600	1270	760	X16

KONTENERY

	484	635	602	XKR12
	484	635	602	XKR13

SZAFY 5 OH

	544	421	1871	X56
	544	421	1871	X57

WIDOK I RZUT OBIEKTU	WYMIARY			SYMBOL
	Szerokość a / a'	Głębokość b / b'	Wysokość h	

SZAFY 5 OH

	544	421	1871	X59
	1032	421	1871	X51
	1032	421	1871	X52
	1032	421	1871	X55
	1520	421	1871	X5679
	2008	421	1871	X5567
	2496	421	1871	X5119
	2496	421	1871	X5129

SZAFY 3 OH

	544	421	1167	X36
	544	421	1167	X37

WIDOK I RZUT OBIEKTU	WYMIARY			SYMBOL
	Szerokość a / a'	Głębokość b / b'	Wysokość h	

SZAFY 3 OH

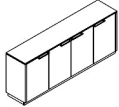
	544	421	1167	X39
	1032	421	1167	X31
	1032	421	1167	X35
	2008	421	1167	X311
	1520	421	1167	X3679
	2008	421	1167	X3567
	2496	421	1167	X3119

SZAFY 2 OH

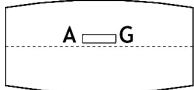
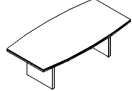
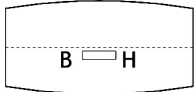
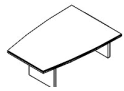
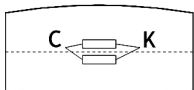




	544	421	815	X26
	544	421	815	X27
	1032	421	815	X21

WIDOK I RZUT OBIEKTU	WYMIARY			SYMBOL
	Szerokość a / a'	Głębokość b / b'	Wysokość h	

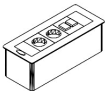
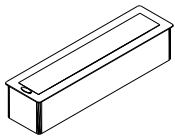
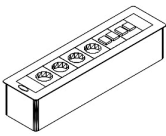
SZAFY 2 OH

	2008	421	815	X2167
---	------	-----	-----	--------------

STOŁY I STOLIKI

		2400	1200	760	X05
		2000	1400	760	X06
		1400	1400	760	X07
		2000	1400	760	X08
		∅ 800		550	X19
		∅ 800		760	X22

STOŁY I STOLIKI – DODATKI

	267	110	93	S91E
 	426	110	93	S92E

ROZWIĄZANIA POŁOŻENIA MEDIA PORTÓW

