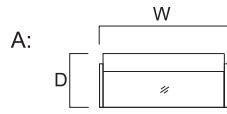
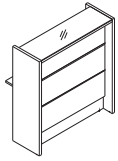
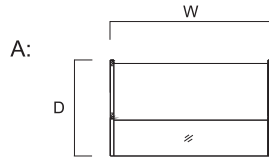
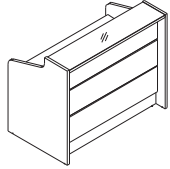


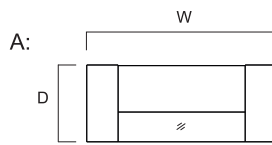
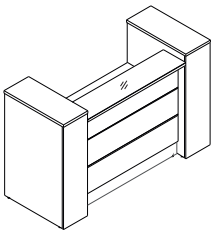
# UKŁADY



INDEX / SYMBOL	WYMIARY (mm)		
A	W	D	H
LVC96L	900	458	1105

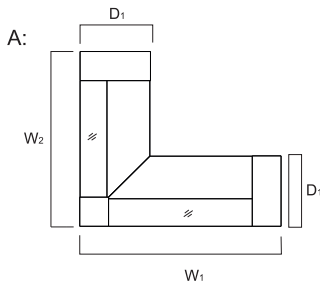
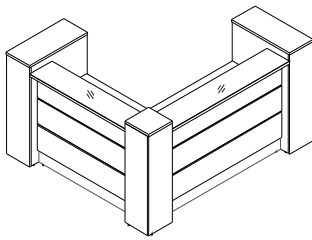


INDEX / SYMBOL	WYMIARY (mm)		
A	W	D	H
LVC95L	900	801	1105
LVC75L	1346	801	1105
LVC76L	1646	801	1105
LVC77L	2346	801	1105



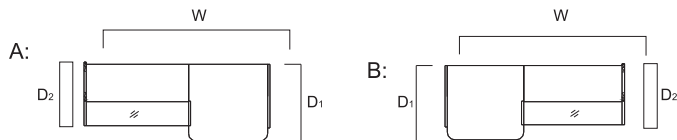
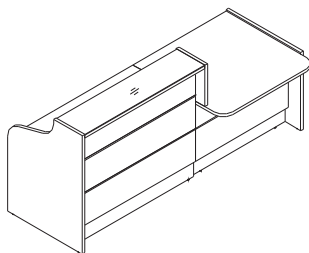
Uwaga: zawiera 2szt. LVD10

INDEX / SYMBOL	WYMIARY (mm)		
A	W	D	H
LVC01L	1930	780	1200
LVC02L	2230	780	1200
LVC03L	2930	780	1200



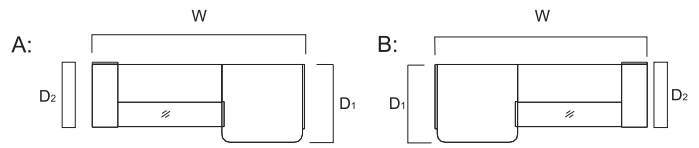
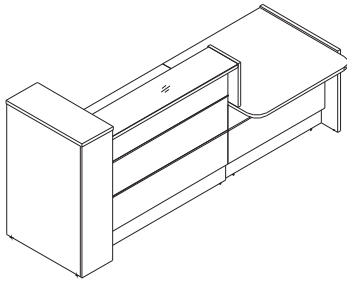
Uwaga: zawiera 2szt. LVD10

INDEX / SYMBOL	WYMIARY (mm)			
A	W1	W2	D1	H
LVC10L	1930	1930	780	1200
LVC11L	1930	2230	780	1200
LVC12L	1930	2930	780	1200
LVC13L	2230	1930	780	1200
LVC14L	2230	2230	780	1200
LVC15L	2230	2930	780	1200
LVC16L	2930	1930	780	1200
LVC17L	2930	2230	780	1200
LVC18L	2930	2930	780	1200

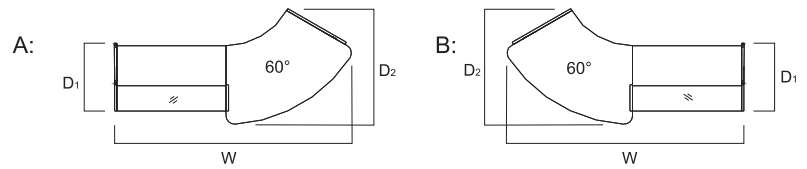
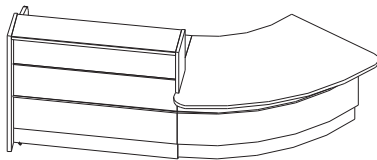


INDEX / SYMBOL	WYMIARY (mm)				
A	B	W	D1	D2	H
LVC19L	LVC20L	2346	968	801	1105
LVC21L	LVC22L	2616	968	801	1105
LVC23L	LVC24L	3346	968	801	1105

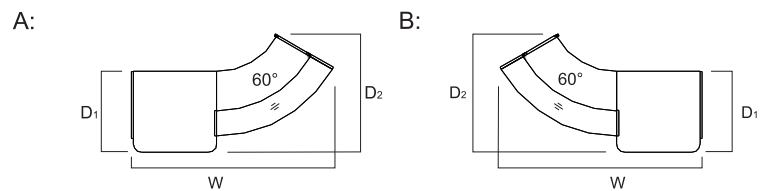
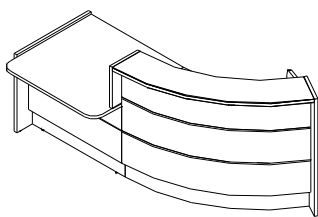
# UKŁADY



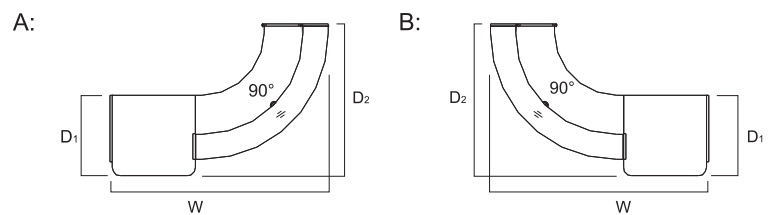
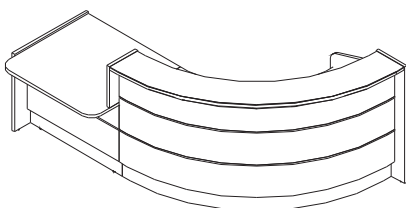
INDEX / SYMBOL		WYMIARY (mm)			
A	B	W	D <sub>1</sub>	D <sub>2</sub>	H
LVC41L	LVC42L	2638	968	798	1200
LVC43L	LVC44L	2938	968	798	1200
LVC45L	LVC46L	3638	968	798	1200



INDEX / SYMBOL		WYMIARY (mm)			
A	B	W	D <sub>1</sub>	D <sub>2</sub>	H
LVC88L	LVC89L	2803	801	1341	1105
LVC91L	LVC92L	3103	801	1341	1105
LVC93L	LVC94L	3803	801	1341	1105

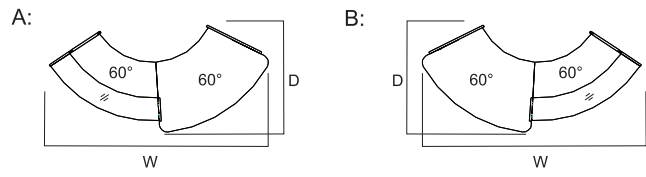
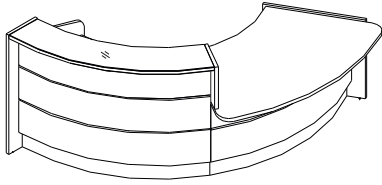


INDEX / SYMBOL		WYMIARY (mm)			
A	B	W	D <sub>1</sub>	D <sub>2</sub>	H
LVC84L	LVC85L	2427	968	1418	1105

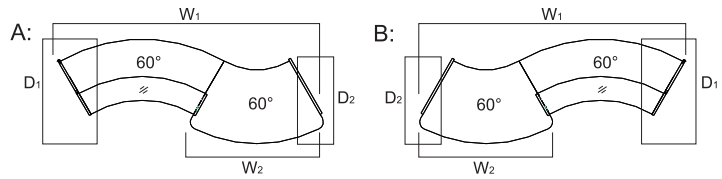
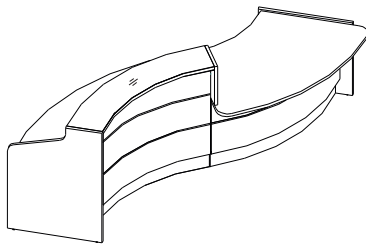


INDEX / SYMBOL		WYMIARY (mm)			
A	B	W	D <sub>1</sub>	D <sub>2</sub>	H
LVC86L	LVC87L	2629	968	1824	1105

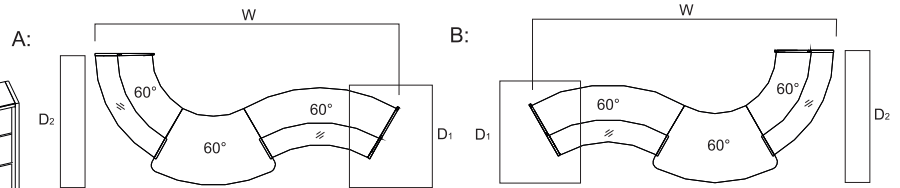
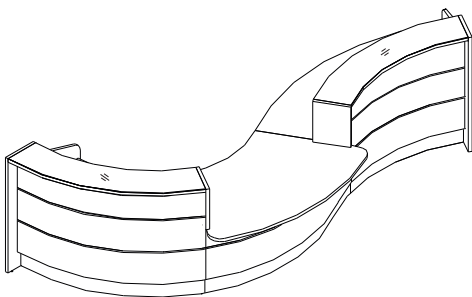
# UKŁADY



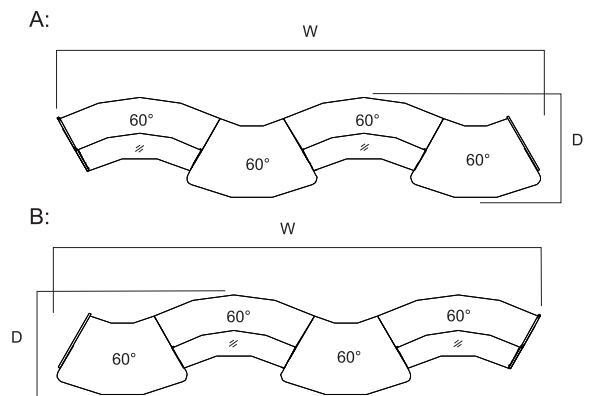
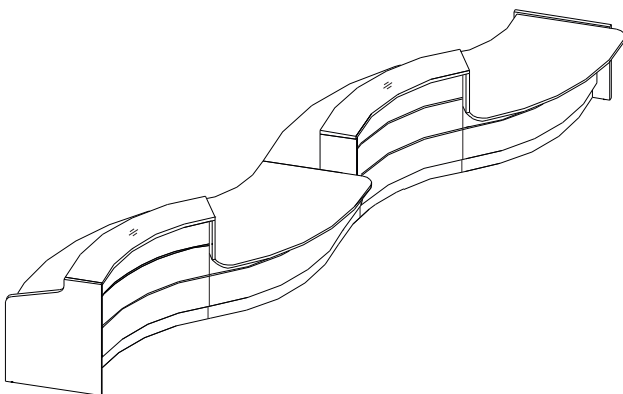
INDEX / SYMBOL		WYMIARY (mm)		
A	B	W	D	H
LVC30L	LVC31L	2888	1380	1105



INDEX / SYMBOL		WYMIARY (mm)				
A	B	W <sub>1</sub>	W <sub>2</sub>	D <sub>1</sub>	D <sub>2</sub>	H
LVC32L	LVC33L	3360	1675	1321	1079	1105

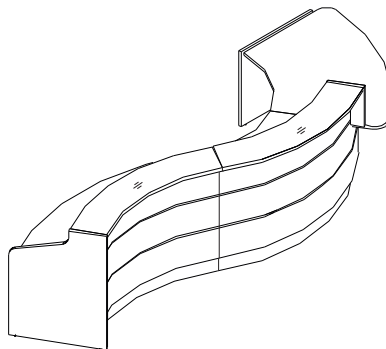


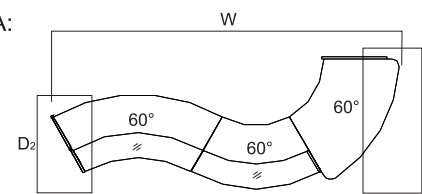
INDEX / SYMBOL		WYMIARY (mm)			
A	B	W	D <sub>1</sub>	D <sub>2</sub>	H
LVC34L	LVC35L	4127	1321	1788	1105

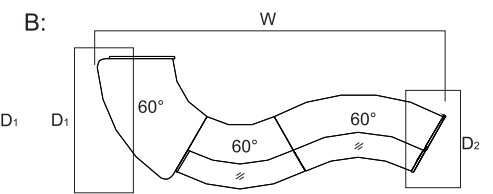


INDEX / SYMBOL		WYMIARY (mm)		
A	B	W	D	H
LVC36L	LVC37L	6260	1321	1105

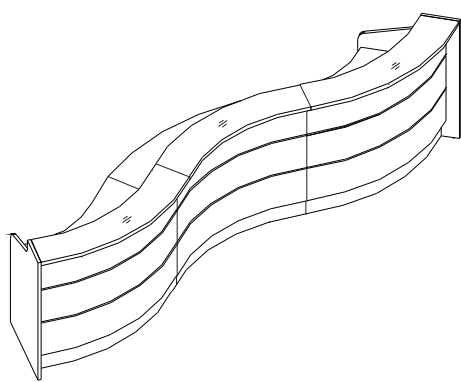
# UKŁADY

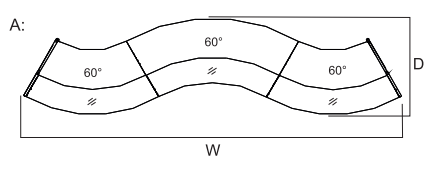


A: 

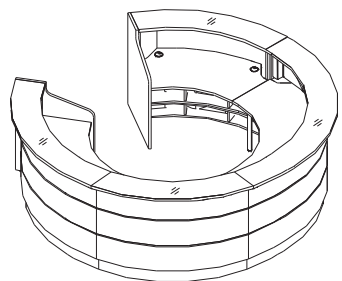
B: 

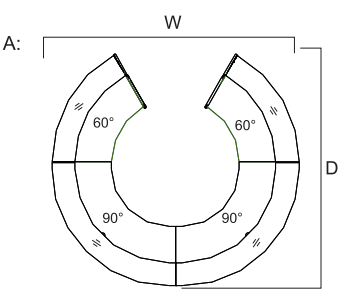
INDEX / SYMBOL		WYMIARY (mm)			
A	B	W	D <sub>1</sub>	D <sub>2</sub>	H
LVC38L	LVC39L	4280	1627	1161	1105



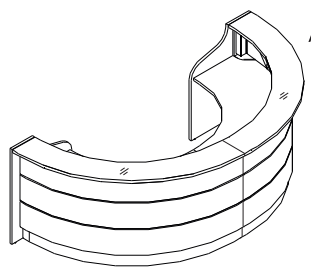
A: 

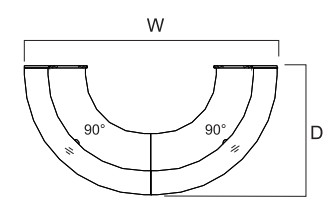
INDEX / SYMBOL	WYMIARY (mm)		
A	W	D	H
LVC50L	4552	1161	1105



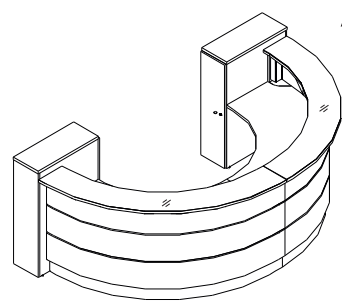
A: 

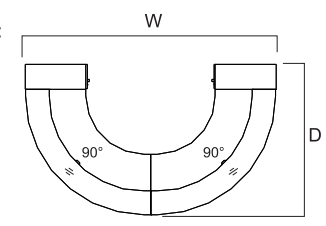
INDEX / SYMBOL	WYMIARY (mm)		
A	W	D	H
LVC51L	3202	3004	1105



A: 

INDEX / SYMBOL	WYMIARY (mm)		
A	W	D	H
LVC52L	3204	1629	1105

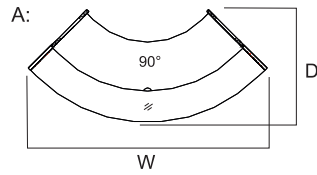
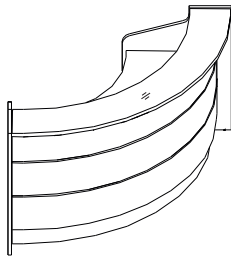


A: 

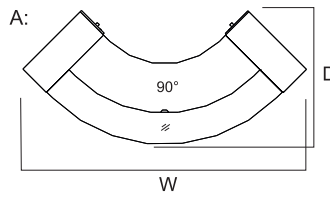
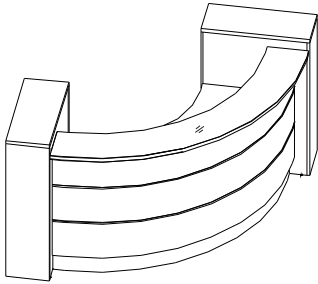
INDEX / SYMBOL	WYMIARY (mm)		
A	W	D	H
LVC61L	3216	1921	1200

Uwaga: zawiera 2szt. LVD10

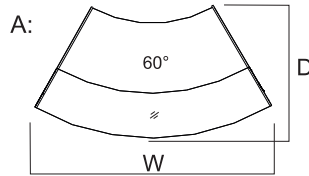
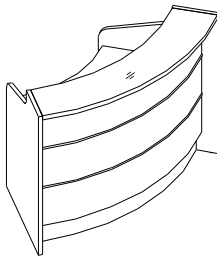
# UKŁADY



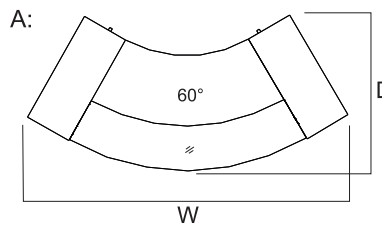
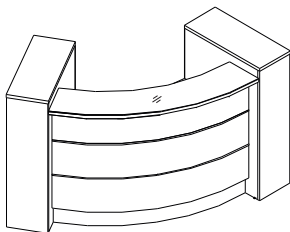
INDEX / SYMBOL	WYMIARY (mm)			
	A	W	D	H
LVC53L	2302	1090	1105	



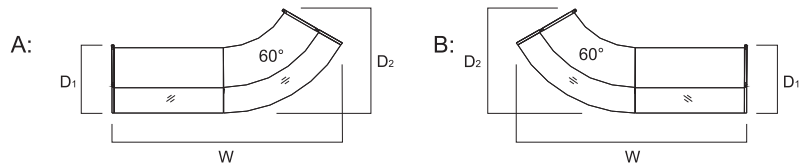
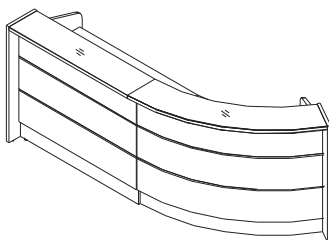
INDEX / SYMBOL	WYMIARY (mm)			
	A	W	D	H
LVC73L	2715	1280	1200	



INDEX / SYMBOL	WYMIARY (mm)			
	A	W	D	H
LVC54L	1652	919	1105	

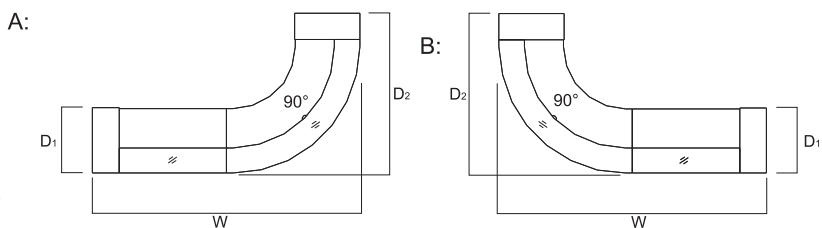
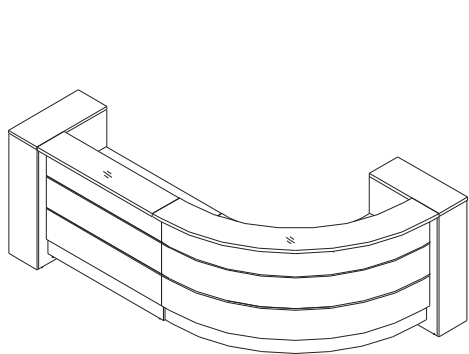


INDEX / SYMBOL	WYMIARY (mm)			
	A	W	D	H
LVC74L	2162	1042	1200	



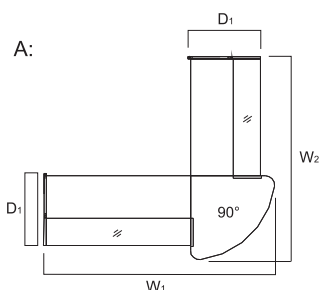
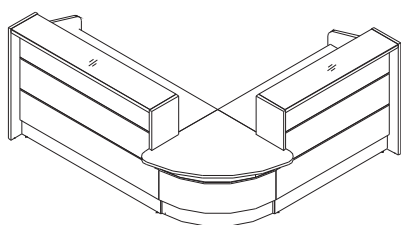
INDEX / SYMBOL		WYMIARY (mm)			
A	B	W	D <sub>1</sub>	D <sub>2</sub>	H
LVC78L	LVC79L	2718	801	1225	1105
LVC80L	LVC81L	3018	801	1225	1105
LVC82L	LVC83L	3718	801	1225	1105

# UKŁADY

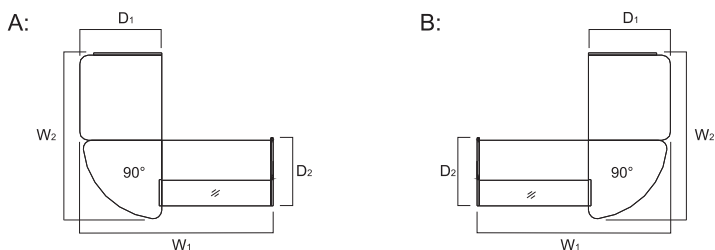
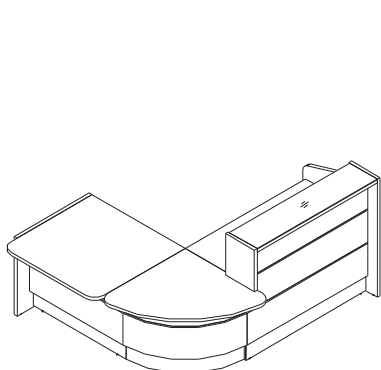


Uwaga: zawiera 2szt. LVD10

INDEX / SYMBOL		WYMIARY (mm)			
A	B	W	D <sub>1</sub>	D <sub>2</sub>	H
LVC55L	LVC56L	3212	780	1921	1200
LVC57L	LVC58L	3512	780	1921	1200
LVC59L	LVC60L	4213	780	1921	1200

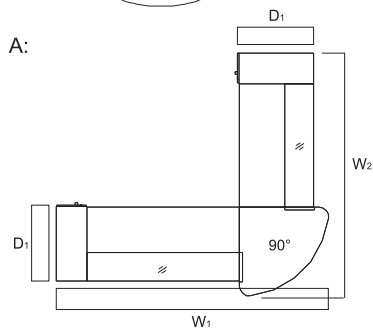
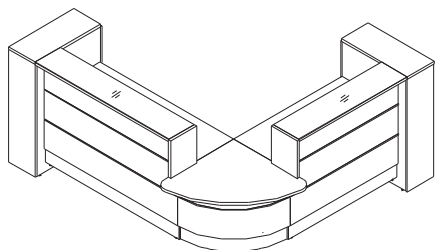


INDEX / SYMBOL	WYMIARY (mm)			
A	W <sub>1</sub>	W <sub>2</sub>	D <sub>1</sub>	D <sub>2</sub>
LVC101L	2243	2243	801	1105
LVC102L	2243	2543	801	1105
LVC103L	2243	3243	801	1105
LVC104L	2543	2243	801	1105
LVC105L	2543	2543	801	1105
LVC106L	2543	3243	801	1105
LVC107L	3243	2243	801	1105
LVC108L	3243	2543	801	1105
LVC109L	3243	3243	801	1105

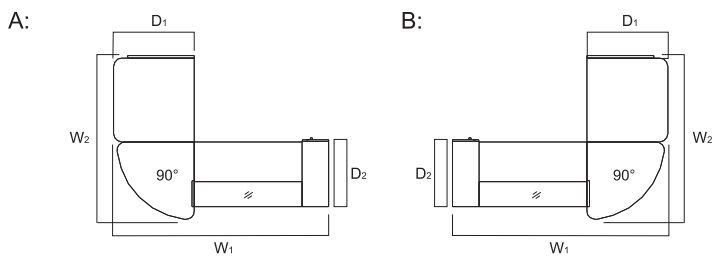
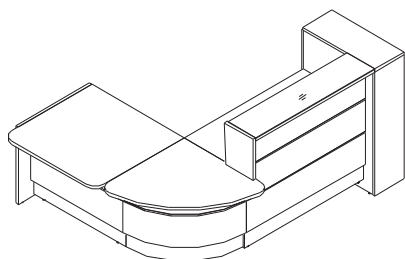


INDEX / SYMBOL		WYMIARY (mm)				
A	B	W <sub>1</sub>	W <sub>2</sub>	D <sub>1</sub>	D <sub>2</sub>	H
LVC110L	LVC111L	2286	1953	968	801	1105
LVC112L	LVC113L	2586	1953	968	801	1105
LVC114L	LVC115L	3286	1953	968	801	1105

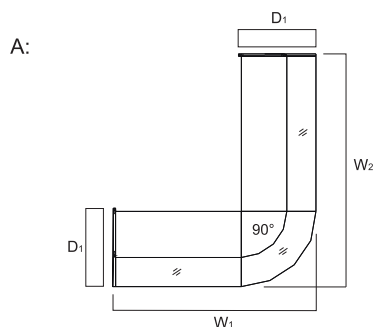
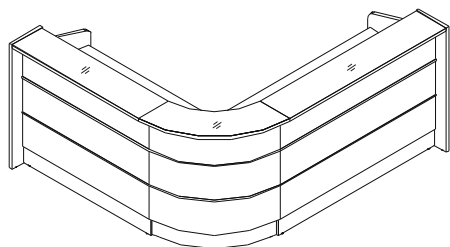
# UKŁADY



INDEX / SYMBOL	WYMIARY (mm)			
A	W <sub>1</sub>	W <sub>2</sub>	D <sub>1</sub>	H
LVC116L	2535	2535	798	1200
LVC117L	2535	2835	798	1200
LVC118L	2535	3535	798	1200
LVC119L	2835	2535	798	1200
LVC120L	2835	2835	798	1200
LVC121L	2835	3535	798	1200
LVC122L	3535	2535	798	1200
LVC123L	3535	2835	798	1200
LVC124L	3535	3535	798	1200

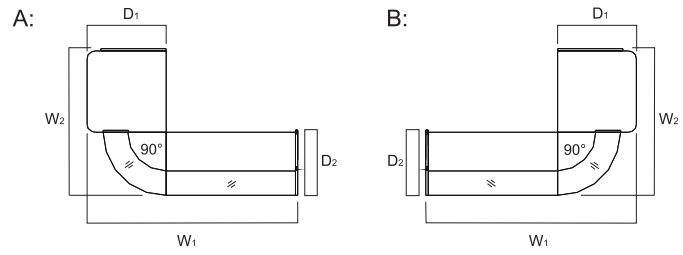
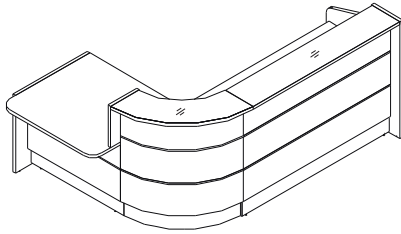


INDEX / SYMBOL		WYMIARY (mm)					CENA
A	B	W <sub>1</sub>	W <sub>2</sub>	D <sub>1</sub>	D <sub>2</sub>	H	PLN
LVC125L	LVC126L	2578	1953	968	798	1200	9 145,-
LVC127L	LVC128L	2878	1953	968	798	1200	9 490,-
LVC129L	LVC130L	3578	1953	968	798	1200	10 640,-

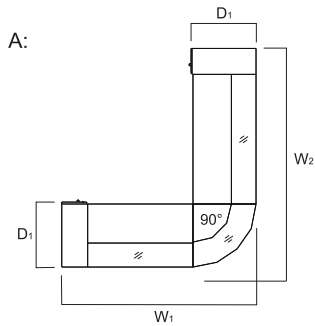
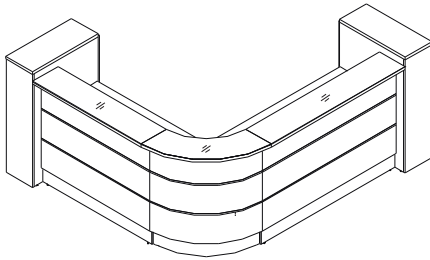


INDEX / SYMBOL	WYMIARY (mm)				CENA
A	W <sub>1</sub>	W <sub>2</sub>	D <sub>1</sub>	H	PLN
LVC131L	2091	2091	801	1105	10 900,-
LVC132L	2091	2391	801	1105	11 245,-
LVC133L	2091	3091	801	1105	12 395,-
LVC134L	2391	2091	801	1105	11 245,-
LVC135L	2391	2391	801	1105	11 590,-
LVC136L	2391	3091	801	1105	12 740,-
LVC137L	3091	2091	801	1105	12 395,-
LVC138L	3091	2391	801	1105	12 740,-
LVC139L	3091	3091	801	1105	13 890,-

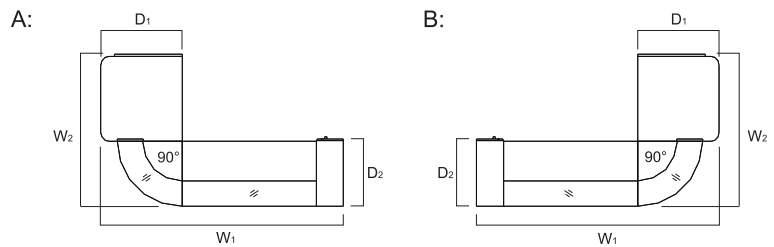
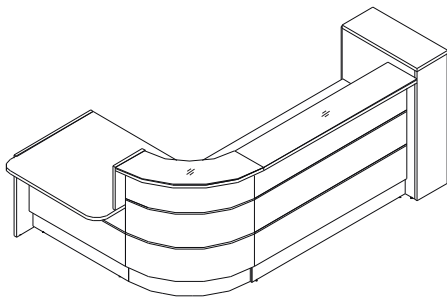
# UKŁADY



INDEX / SYMBOL		WYMIARY (mm)				
A	B	W <sub>1</sub>	W <sub>2</sub>	D <sub>1</sub>	D <sub>2</sub>	H
LVC140L	LVC141L	2286	1801	968	801	1105
LVC142L	LVC143L	2586	1801	968	801	1105
LVC144L	LVC145L	3286	1801	968	801	1105



INDEX / SYMBOL	WYMIARY (mm)			
A	W <sub>1</sub>	W <sub>2</sub>	D <sub>1</sub>	H
LVC146L	2383	2383	798	1200
LVC147L	2383	2681	798	1200
LVC148L	2383	3383	798	1200
LVC149L	2681	2383	798	1200
LVC150L	2681	2681	798	1200
LVC151L	2681	3383	798	1200
LVC152L	3383	2383	798	1200
LVC153L	3383	2681	798	1200
LVC154L	3383	3383	798	1200

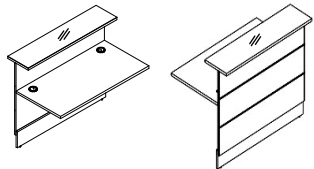
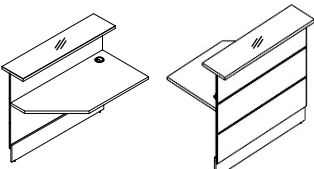
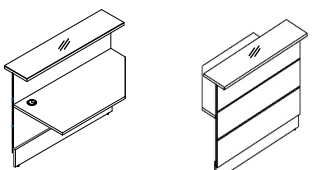
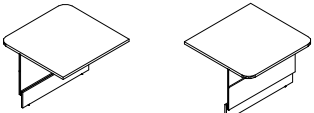


INDEX / SYMBOL		WYMIARY (mm)				
A	B	W <sub>1</sub>	W <sub>2</sub>	D <sub>1</sub>	D <sub>2</sub>	H
LVC155L	LVC156L	2578	1801	968	798	1200
LVC157L	LVC158L	2878	1801	968	798	1200
LVC159L	LVC160L	3578	1801	968	798	1200



WIDOK I RZUT OBIEKTU	WYMIARY			SYMBOL
	Szerokość a / a'	Głębokość b / b'	Wysokość h	

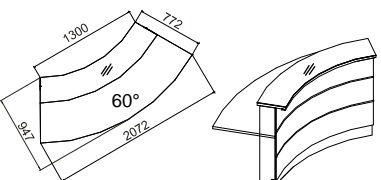
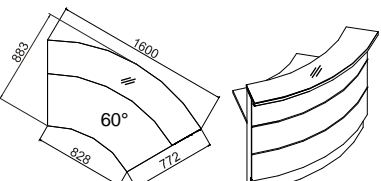
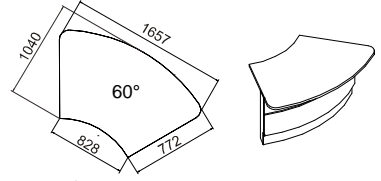
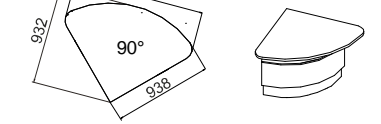
### ELEMENTY SKŁADOWE PROSTE

	844	772	1100	<b>LV09L</b>
	1290	772	1100	<b>LV13L</b>
	1590	772	1100	<b>LV16L</b>
	2290	772	1100	<b>LV23L</b>
* LVC96/LVC96L: 1x ø 80mm, tylko po lewej stronie				
	1290	772	1100	<b>LVP13L</b>
	1590	772	1100	<b>LVP16L</b>
	2290	772	1100	<b>LVP23L</b>
	1290	772	1100	<b>LVL13L</b>
	1590	772	1100	<b>LVL16L</b>
	2290	772	1100	<b>LVL23L</b>
	1000	968	720	<b>LVU11L</b>

LED: oświetlenie.

Łączenie elementów LVP i LVL wymaga zastosowania nogi podpierającej NK41.

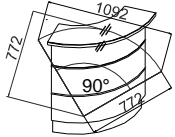
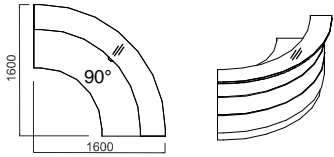
### ELEMENTY SKŁADOWE ŁUKOWE

	2072	772	1100	<b>LVC62L</b>
	1600	772	1100	<b>LVC64L</b>
	1657	935	720	<b>LVC66L</b>
	1226	938	720	<b>LVC68L</b>

Uwaga : Elementy składowe nie są elementami wolnostojącymi.

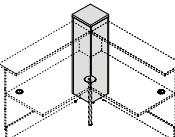
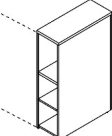
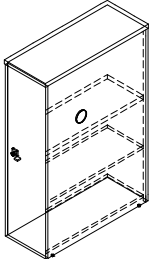

WIDOK I RZUT OBIEKTU	WYMIARY			SYMBOL
	Szerokość a / a'	Głębokość b / b'	Wysokość h	

### ELEMENTY SKŁADOWE ŁUKOWE

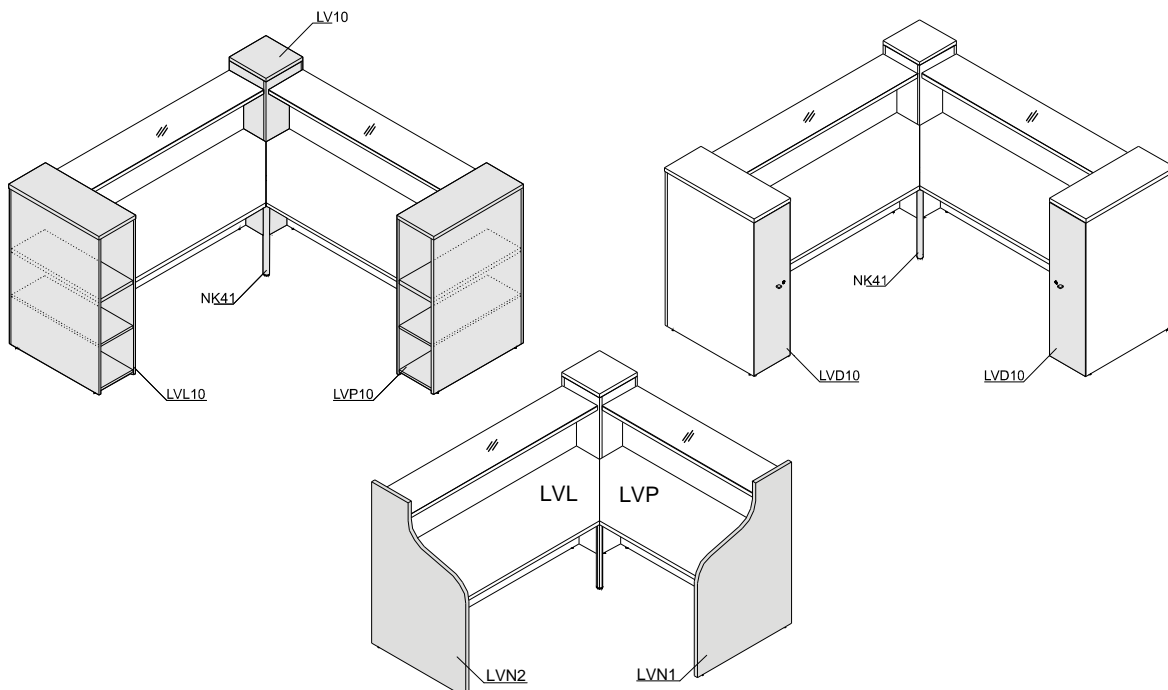
	1092	772	1105	<b>LVC70L</b>
	1600	1600	1105	<b>LVC90L</b>

Uwaga : Elementy składowe nie są elementami wolnostojącymi.

### ELEMENTY SKŁADOWE

	320	320	1200	<b>LV10</b>	- "kostka zamknięta", narożna
	320	780	1200	<b>LVP10</b>	- "kostka" z regałem prawa
	320	780	1200	<b>LVL10</b>	- "kostka" z regałem lewa
	312	18	1156	<b>LVD10</b>	- drzwi uniwersalne do LVP10 i LVL10

### ZASTOSOWANIE ELEMENTÓW

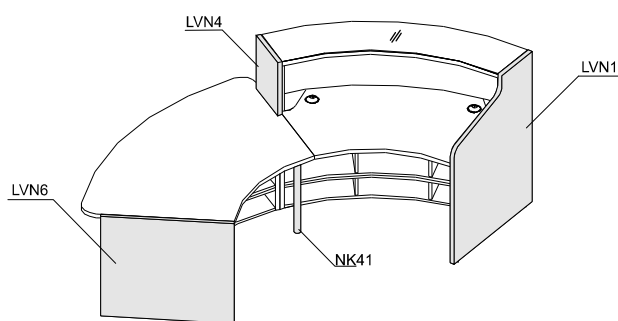
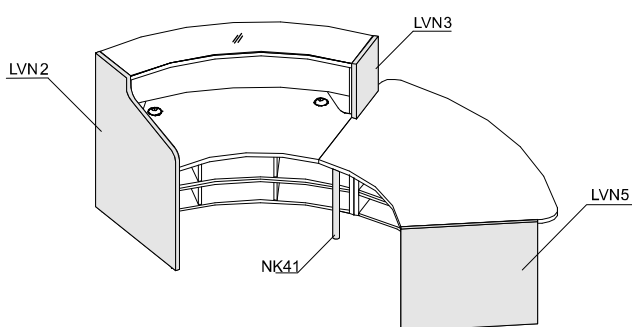


WIDOK I RZUT OBIEKTU	WYMIARY			SYMBOL	UWAGI
	Szerokość a / a'	Głębokość b / b'	Wysokość h		

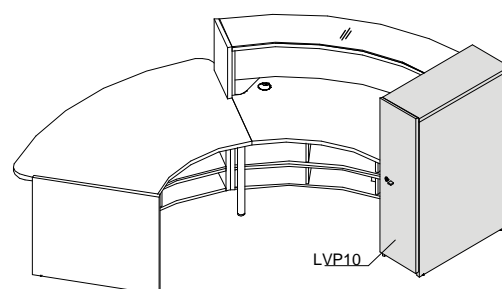
### ELEMENTY SKŁADOWE

	28	801	1105	<b>LVN1</b>	- bok lady wysokiej, prawy
	28	801	1105	<b>LVN2</b>	- bok lady wysokiej, lewy
	28	308	370	<b>LVN3</b>	- bok do łączenia lady niskiej i wysokiej, prawy
	28	308	370	<b>LVN4</b>	- bok do łączenia lady niskiej i wysokiej, lewy
	28	801	735	<b>LVN5</b>	- noga do lady niskiej, prawa
	28	801	735	<b>LVN6</b>	- noga do lady niskiej, lewa
	∅ 40	-	690	<b>NK41</b>	- noga podpierająca do łączenia lad

### ZASTOSOWANIE ELEMENTÓW


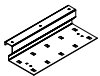


\* NK41 - wymagana do łączenia wszystkich rodzajów lad recepcyjnych.

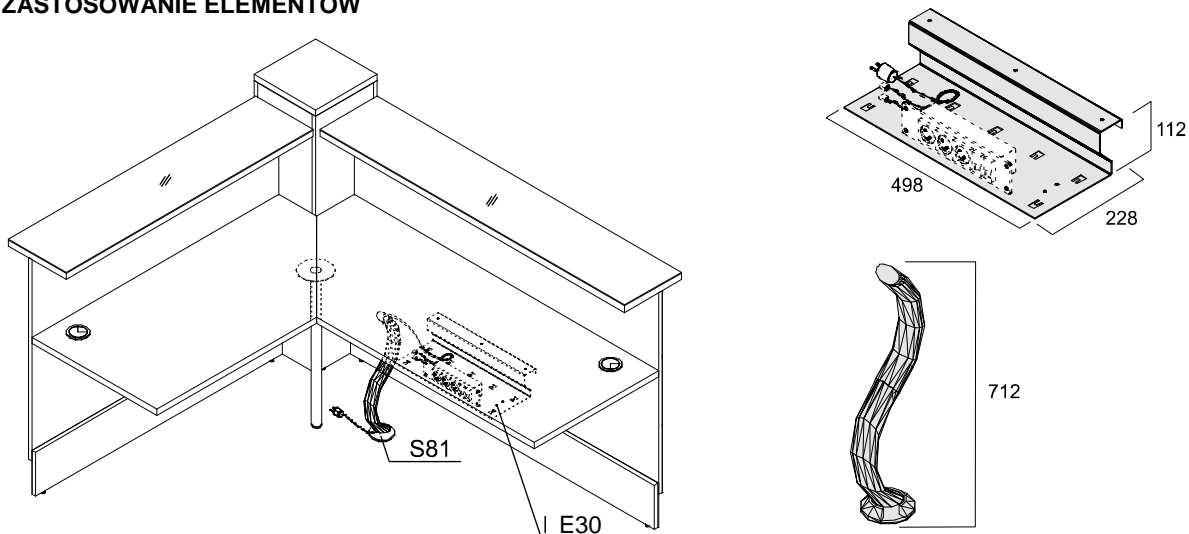


WIDOK I RZUT OBIEKTU	WYMIARY			SYMBOL	UWAGI
	Szerokość a / a'	Głębokość b / b'	Wysokość h		

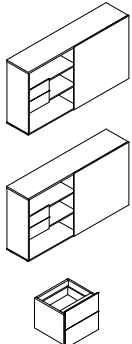
### ELEMENTY DODATKOWE

	140	70	750	<b>S81</b>	- prowadzenie kabli (kręgosłup) kolor 09-aluminium
	498	228	112	<b>E30</b>	- prowadnica kablowa

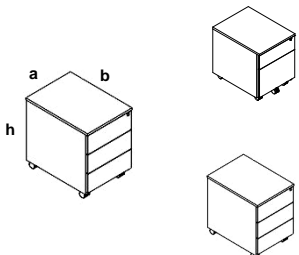
### ZASTOSOWANIE ELEMENTÓW



### SZAFY

	2000	434	1129	<b>ZS02</b>	- front HPL
	2000	434	1129	<b>ZS03</b>	- front płyta melaminowana
	428	385	403	<b>ZSZ01</b>	- dodatkowa szuflada do szaf ZS02, ZS02

### KONTENER

	470	616	580	<b>SLK12</b>	- szuflada na file z pełnym wysuwem 67 – biały pastel
	470	616	580	<b>SLK13</b>	- zawiera piórnik 67 – biały pastel