

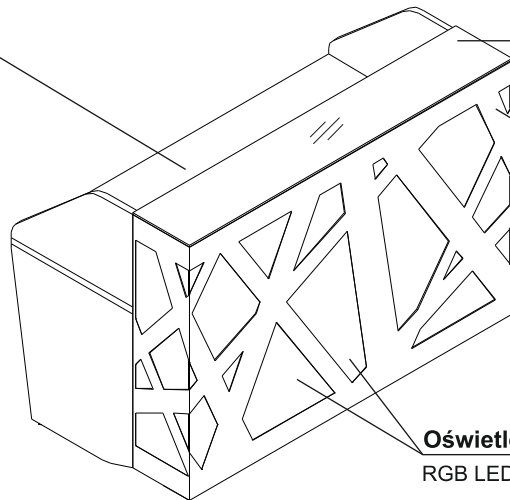
OPIS TECHNICZNY

Błat roboczy

plyta melaminowana
28mm

Błat górny

szkło bezpieczne
7mm



Front

połączenie elementu metalowego
malowanego proszkowo z plexiglas

Oświetlenie

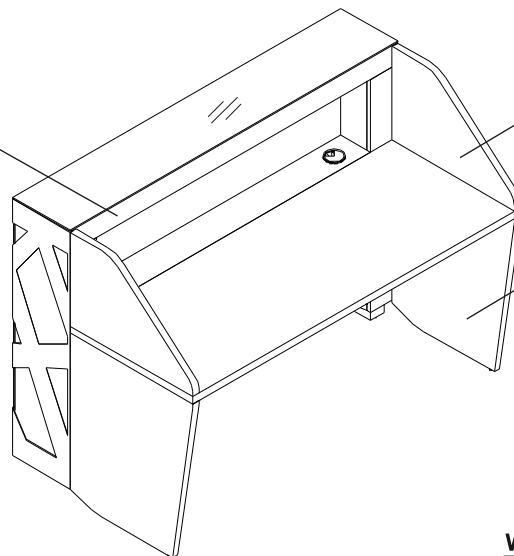
RGB LED -16 kolorów, sterowane radiowo

Korpus

plyta melaminowana
18mm

Panel boczny

plyta melaminowana
28mm



Noga

plyta melaminowana
28mm

ZS01

Wieniec górny

plyta melaminowana
28mm

Front

- drzwi przesuwne zamocowane
na metalowym mechanizmie z samodomykiem

ZS01

- plyta melaminowana 12mm pokryta laminatem HPL

Połączenie elementu metalowego
malowanego proszkowo z laminatem HPL

Bok

plyta melaminowana
28mm

Półka

plyta melaminowana
28mm

Szuflada

plyta melaminowana
12mm

